



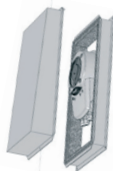
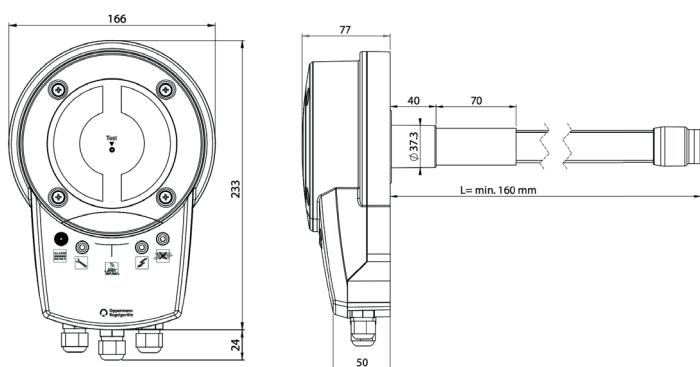
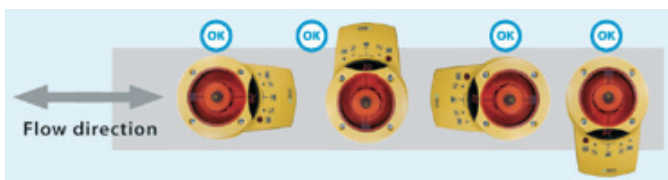
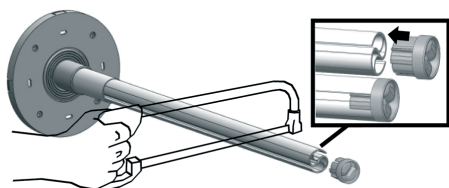
OPTISK DØYKDETEKTOR FOR VENTILASJONSKANALER

KRM-2 Røykdetektor for kanal



KRM-2 er en optisk røykdetektor som er designet for røykdeteksjon i ventilasjonskanaler. Patenterte «turbo» måleprobe sikrer en effektiv og optimal luftgjennomstrømning til sensoren. Sensoren har en intelligent overvåkningskrets. Denne kontrollerer kontinuerlig sensorens følsomhet for optimal funksjonalitet. Miljøpåvirkningene eller sensorens forurensningsnivå vises i sensorens display. Ved 70% forurensning av sensoren vil servicealarm aktiveres, og LED i front vil lyse for service. Ved 99% forurensning vil røykalarmen aktiveres. Sensoren har også lett synlige status LED i front for god visuell oversikt.

Røykdetektoren kommer med to røykalarmreléer og ett servicealarmrelé.



Tilpasning

Måleproben kan tilpasses etter ønsket lengde, og er enkel å demontere.

Funksjonalitet

Måleprobens funksjonalitet gjør at sensoren kan monteres i forskjellige stillinger.

Tekniske data

Driftsspenning:	24V AV/DC +/-10%
Utgang røykalarm:	Relé, 1 stk. veksel 250V, 8A, 1 stk NC, 250V, 8A
Utgang servicealarm:	Relé, 1 stk. NC 250V, 6A
Omgivelsestemperatur:	-10 til + 50°C
Max luftfuktighet:	10-95% RH
Tetthet:	IP 54 / IP65
Mål(L x B x H):	166x233x77mm
Max egetforbruk:	140 mA

Tilbehør

KS	Festebrakett for runde kanaler
WDG	IP65 boks
RDP 300	Testgass