

LC-P24-P – sætpunktsvælger



Sætpunktsvælgeren er beregnet til at styre f.eks. temperaturen, luftfugtigheden, lyseene eller ventilationen. Enheden kan monteres i et hus, der kan klare vandstæk eller på en indbygningsboks.. Vælgeren angiver et proportionalt 0...10 Vdc udgangssignal, der kan justeres med interne trimmere. Vælgeren har også en fra-position.

Tekniske specifikationer

Egenskab	Værdi
Forsyning	24 Vac/dc, ≤ 20 mA
Udgang	
Type	Analog, 0...10 Vdc
Belastning	≥ 2 kΩ
Skalering, minimumværdi/ maksimumværdi	0...7 Vdc / 3...10 Vdc
Beskyttelsesklasse	
Montering på indbygningsboks	IP44
Overflademontering	IP54
Driftsbetingelser	
Temperatur	0...40 °C
Luftfugtighed	0...95 %rH (ikke-kondenserende)
Opbevaringstemperatur	-40...70 °C
Montering	På en indbygningsboks eller overflade
Dimensioner (b x h x d)	82 x 82 x 65 mm
Vægt	145 g

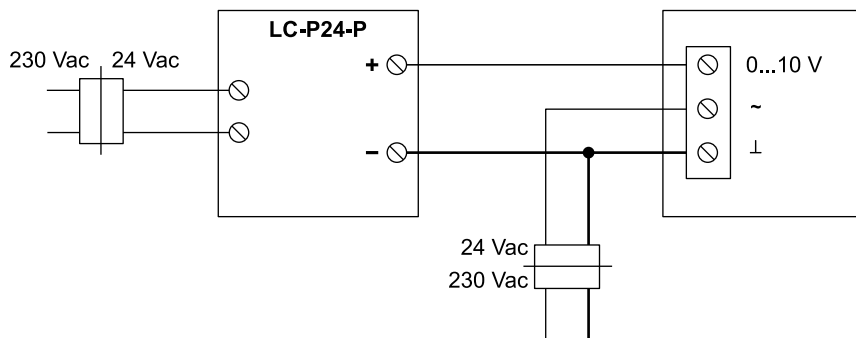
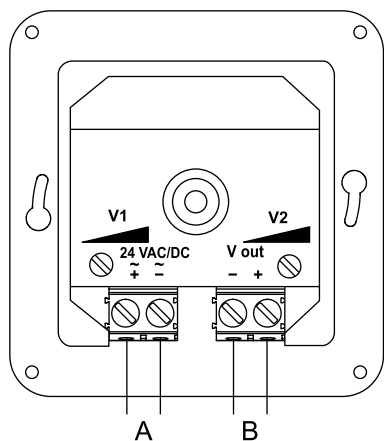
Ledningsføring



Pas på: Enhedstilslutninger og idriftssættelse må kun udføres af kvalificeret personale. Strømmen skal altid være slået fra, når tilslutninger udføres.



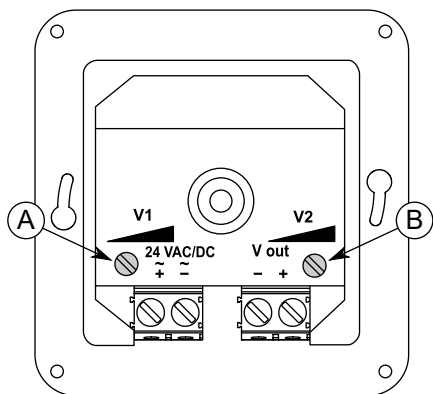
Vigtigt: Brug separate transformere til sætpunktsvælgeren og den forbundne enhed.



- A. Strømforsyning
- B. Udgangssignal

Kablet til den tilsluttede enhed, må ikke overstige 4 m. Hvis der kræves et længere kabel, skal der bruges et afskærmet kabel på op til 12 m.

Skalering af udgangsspænding

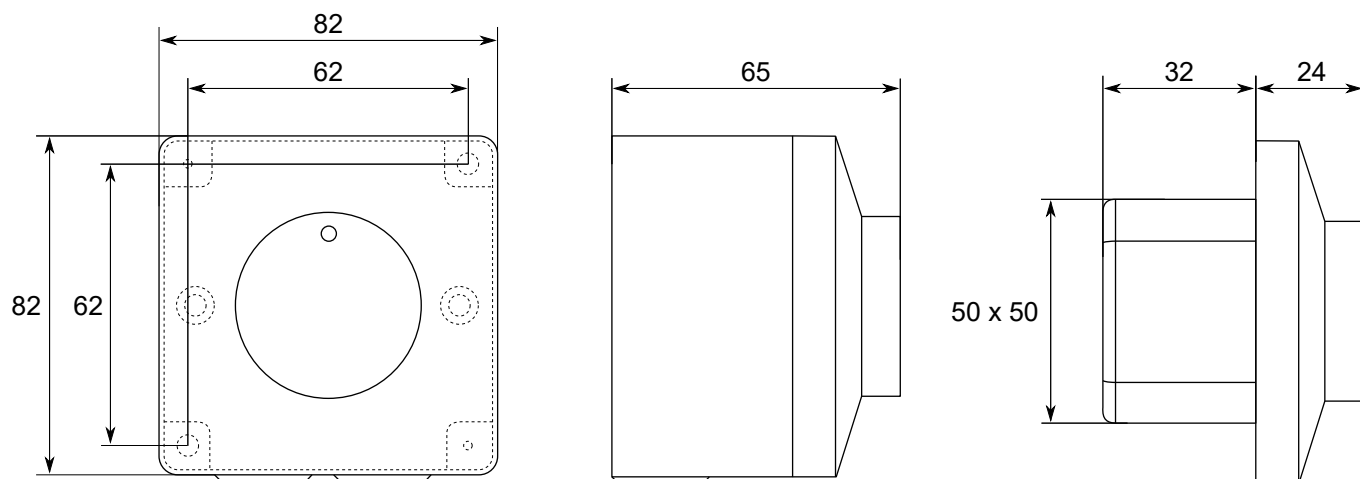


- A. Indstilling af minimumspænding (0...7 Vdc)
- B. Indstilling af maksimumspænding (3...10 Vdc)

Bestillingsoplysninger

Type	Produkt nr.	Beskrivelse
LC-P24-P	1182250	Sætpunktsvælger, skala 0...100 %

Dimensioner



Understøttede standarder og direktiver

Standard	Beskrivelse
2014/30/EU	EMC (Electromagnetic Compatibility).
2011/65/EU	Direktiv om begrænsning på farlige stoffer (RoHS2).
(EU) 2015/863	Kommissionsdelegeret direktiv med ændring af Bilag II til direktiv 2011/65/EU.