

SPC-kanaltilslutninger



SPCKanaltilslutningerne er tilbehør til statiske trykmålinger i ventilationskanaler. Du kan f.eks. montere tilslutningerne på kanalen med selvborende skruer.

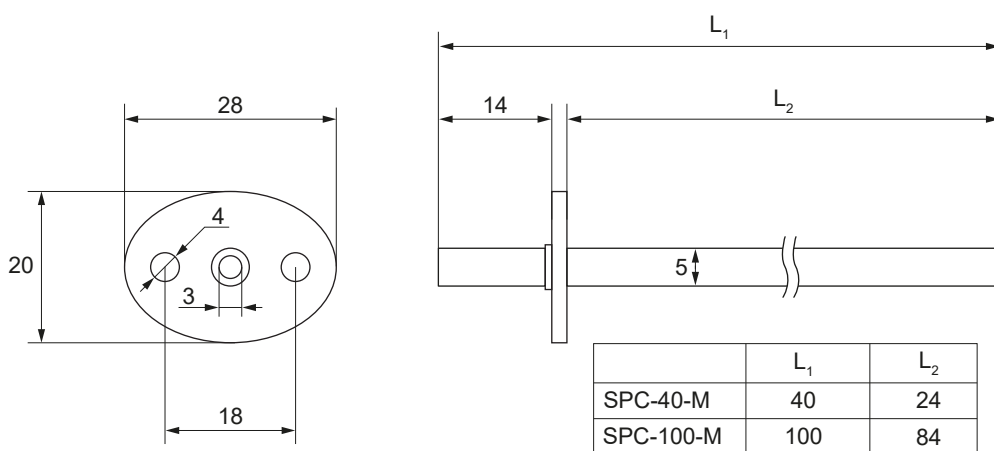
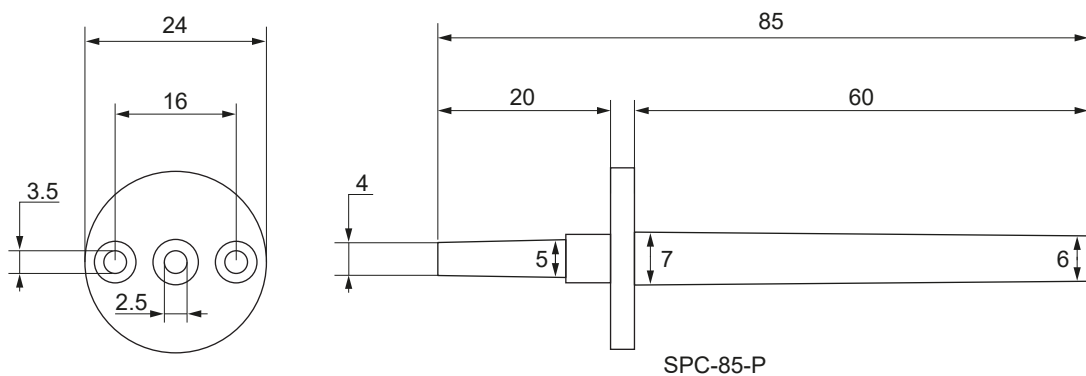
Tilslutningsmaterialet er plast (-P-modeller) eller stål (-M-modeller)

Tekniske specifikationer

Egenskab	Værdi
Materiale	
-P-modeller	PC-plast
-M-modeller	Galvaniseret stål
Dimensioner	
SPC-85-P	24 x 24 x 85 mm, monteringsdybde 60 mm
SPC-40-M	28 x 20 x 40 mm, monteringsdybde 24 mm
SPC-100-M	28 x 20 x 100 mm, monteringsdybde 84 mm
Montering	med skruer
Garanti	5 år
Virksomhedscertifikater	
Kvalitetsledelse	ISO 9001
Miljøstyring	ISO 14001

Dimensioner

Alle dimensioner er i millimeter (mm).



Bestillingsoplysninger

	Type	Produkt nr.	Beskrivelse
	SPC-85-P	1241000005	Kanaltilslutning af plast til statisk trykmåling, 85 mm
	SPC-40-M	1241000006	Kanaltilslutning af stål til statisk trykmåling, 40 mm
	SPC-100-M	1241000007	Kanaltilslutning af stål til statisk trykmåling, 100 mm