

## T20-TRANSFORMER

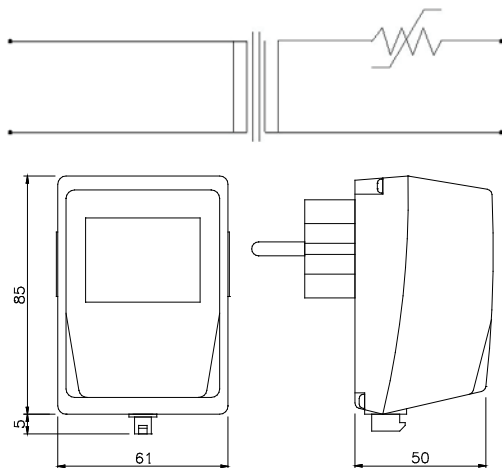
T20-transformeren bruges til at omforme en spænding på 230 VAC til 24 VAC. Transformerens primære og sekundære spoler er adskilt med dobbeltisolering (jordforbindelse er ikke påkrævet).

Transformeren er overbelastet og kortslutningsbeskyttet på sekundært kredsløb med PTC. Nulstil ved at frakoble netforsyningen i 10 sekunder.

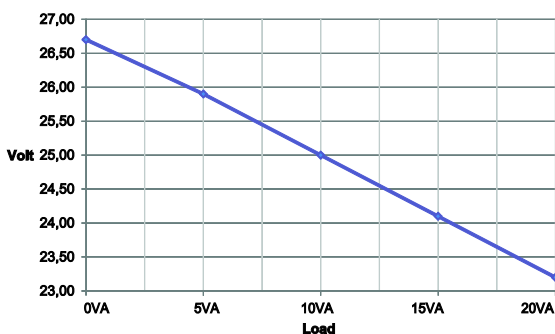
Huset er fremstillet i slagfast, selvslukkende termoplastik.

Transformeren er egnet til installationer som f.eks. overvågningsystemer, temperaturkontrol, belysninger og alarmer.

### Ledningsnet og mål:



### Belastningsdiagram:



### Tekniske data:

Forsyning	230 VAC, 50...60 Hz (N – L)
Udgang	23,3 Vac, 20 VA
Isoleringsklasse	4,2 kV
Primært stik	Schuko-stik
Sekundært stik	2-polet AMP med låsefunktion
Kabel	3 m
Omgivelsestemperatur	maks. 40 °C
Hus	plastik, IP33
Vægt	0,5 kg
Dimensioner (b x h x d)	61 x 90 x 50 mm

### Bestillingsvejledning:

Model	Produkt nr.	Beskrivelse
T20	1184100	transformer

Produktene opfylder kravene i direktiverne 2004/108/EF og er i overensstemmelse med følgende standarder:  
Emission: EN61000-6-3, EN61000-6-4, IEC 62041. Immunitet EN61000-6-1, EN61000-6-2, IEC 62042. Sikkerhed: EN 61558-1; EN 61558-2-6